



BOSCH

Akum. kotni brusilnik

GWX 18V-10 | 3 601 GB0 100

Kazalo vsebine

| | |
|-----------------------------|---|
| Seznam rezervnih delov..... | 2 |
| Informacije o izdelku..... | 4 |
| Prikaz - tip..... | 5 |

Seznam rezervnih delov

| Izdelek | Številka dela | Opis | Prikaz | Cena | Količina | Cenovna skupina |
|---------|---------------|---|--------|-----------|----------|-----------------|
| 1 | 1 619 P15 334 | Ohišje motorja | 1 | € 13,79 * | 1 | 30 |
| 5 | 1 606 610 16E | ZRAČNIK | 1 | € 1,48 * | 1 | 14 |
| 6 | 1 600 591 065 | Obroč zračnega voda | 1 | € 1,28 * | 1 | 13 |
| 9 | 1 601 11C 3FK | Tablica podjetja | 1 | € 1,28 * | 1 | 13 |
| 12 | 1 600 A00 RK2 | Ferit | 1 | € 1,06 * | 1 | 12 |
| 17 | 1 600 100 P12 | ZAKLJUČNI POKROV | 1 | € 0,79 * | 1 | 11 |
| 18 | 1 600 A01 6PW | PRESTAVNI ROČAJ | 1 | € 0,47 * | 1 | 10 |
| 20 | 1 600 A00 P14 | Prestavni drsnik | 1 | € 0,79 * | 1 | 11 |
| 33 | 1 600 210 035 | O-OBROČEK 46,0x1,1 MM | 1 | € 0,79 * | 1 | 11 |
| 34 | 1 600 A01 2X9 | ZAVORNI ELEMENT | 1 | € 1,06 * | 1 | 12 |
| 35 | 1 600 136 013 | IZRAVNALNI OBROČ 0,1 MM DEBELO | 1 | € 1,28 * | 1 | 13 |
| 35 | 1 600 136 014 | IZRAVNALNI OBROČ 0,2 MM DEBELO | 1 | € 1,28 * | 1 | 13 |
| 35 | 1 600 136 015 | IZRAVNALNI OBROČ 0,3 MM DEBELO | 1 | € 1,28 * | 1 | 13 |
| 35 | 1 600 136 020 | IZRAVNALNI OBROČ 0,15 MM DEBELO | 1 | € 1,28 * | 1 | 13 |
| 36 | 1 610 100 023 | PREDLEŽNA PLOŠČICA | 1 | € 0,47 * | 1 | 10 |
| 45 | 1 603 300 016 | ŠESTROBA MATICA M7, SW10 | 1 | € 0,79 * | 1 | 11 |
| 46 | 1 609 280 477 | TLAČNA VZMET | 1 | € 0,79 * | 1 | 11 |
| 49 | 1 603 435 08X | Samovrezni vijak M4x16-St w/ Precote 85-3 | 1 | € 0,47 * | 4 | 10 |
| 50 | 1 603 435 071 | Samovrezni vijak | 1 | € 0,47 * | 4 | 10 |
| 53 | 1 603 435 078 | TORX VIJAK Z LEČ.GLAVO | 1 | € 0,47 * | 3 | 10 |
| 54 | 1 603 414 026 | TORX VIJAK Z LEČ.GLAVO 4x30 | 1 | € 0,47 * | 1 | 10 |
| 60 | 1 600 A00 P18 | Preusmerjevalni vzvod | 1 | € 0,47 * | 1 | 10 |
| 321/14 | 1 600 905 032 | ŽLEBASTI KROGLIČNI LEŽAJ 8x22x7 | 1 | € 2,91 * | 1 | 18 |
| 321/27 | 1 600 206 025 | GUMIJAST OBROČ | 1 | € 1,06 * | 1 | 12 |
| 321/37 | 1 600 A00 P17 | Držalo | 1 | € 0,47 * | 1 | 10 |
| 321/40 | 1 600 119 011 | Varnostni roč | 1 | € 1,06 * | 1 | 12 |
| 321/7 | 1 600 591 05N | Razdelilec zraka | 1 | € 1,06 * | 1 | 12 |
| 343 | 1 607 000 742 | ZASKOČNI VZVOD | 1 | € 3,84 * | 1 | 20 |
| 343/44 | 1 604 611 042 | TLAČNA VZMET | 1 | € 0,79 * | 1 | 11 |
| 802 | 1 607 000 CA4 | ELEKTRIČNI MOTOR | 1 | € 67,63 * | 1 | 45 |
| 803 | 1 607 000 CA5 | Stožčasti valj | 1 | € 6,70 * | 1 | 24 |
| 808 | 1 607 000 DS9 | Tipaska tablica | 1 | € 1,28 * | 1 | 13 |
| 821 | 1 607 000 D5D | Ohišje gonila | 1 | € 22,55 * | 1 | 34 |
| 828 | 1 607 000 D5J | Komplet delov | 1 | € 38,13 * | 1 | 39 |

* Priporočena maloprodajna cena brez DDV.

Seznam rezervnih delov

| Izdelek | Številka dela | Opis | Prikaz | Cena | Količina | Cenovna skupina |
|---------|---------------|------------------------|--------|-----------|----------|-----------------|
| 828/04 | 3 600 210 109 | O-OBROČEK 47,0x1,5 MM | 1 | € 1,06 * | 1 | 12 |
| 840 | 1 607 000 D5X | Komplet delov | 1 | € 3,32 * | 1 | 19 |
| 841 | 1 607 000 D5Z | Komplet delov | 1 | € 2,63 * | 1 | 17 |
| 851 | 1 607 000 DS8 | Elektronski modul | 1 | € 74,92 * | 1 | 46 |
| 884 | 1 607 000 CA9 | Filtrska enota | 1 | € 5,96 * | 1 | 23 |
| 650/1 | 1 602 025 09T | Dodatni ročaj | 2 | € 1,85 * | 1 | 15 |
| 651 | 1 600 A00 XK9 | ZAŠČITNI POKROV 125 MM | 2 | € 2,91 * | 1 | 18 |
| 891 | 1 602 025 0A0 | Dodatni ročaj | 2 | - | 1 | |

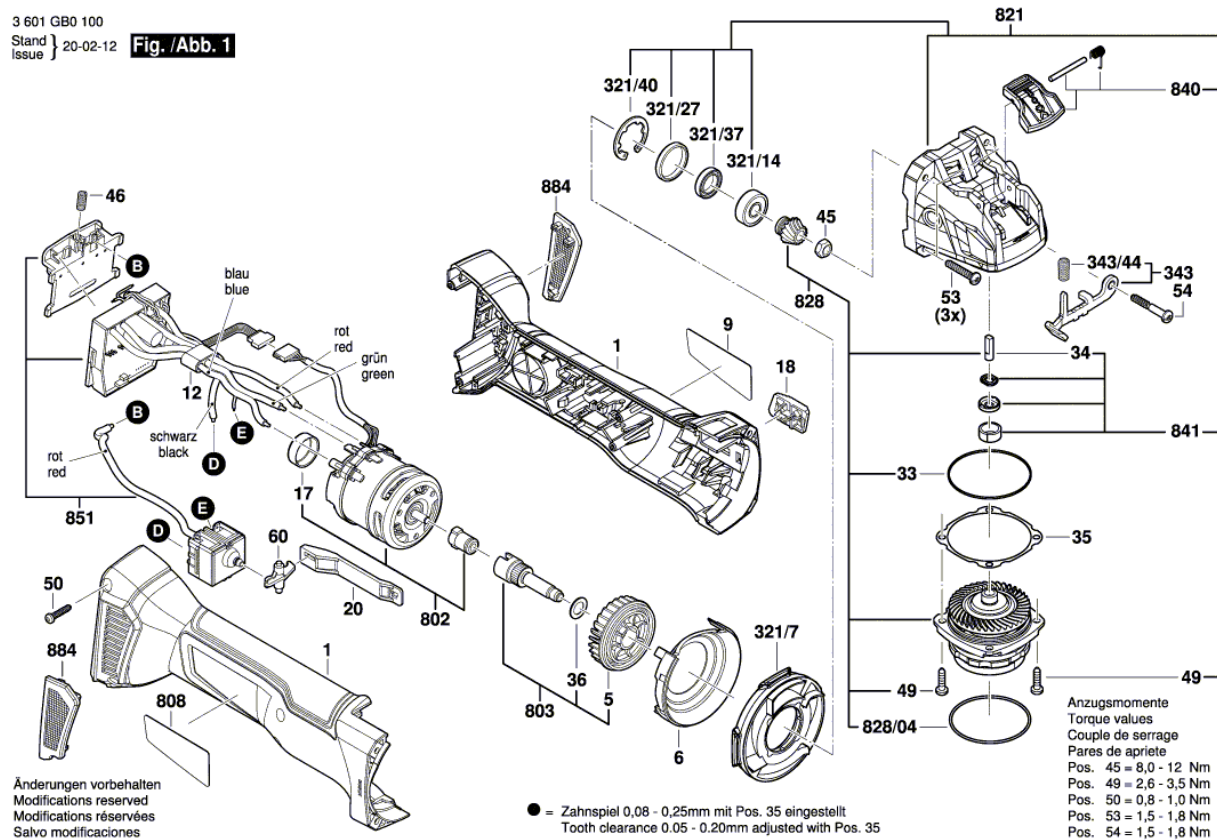
* Priporočena maloprodajna cena brez DDV.

Informacije o izdelku : Akum. kotni brusilnik - GWX 18V-10 - 3 601 GB0 100

| | |
|-------------------|-----------------------|
| Številka izdelka | 3 601 GB0 100 |
| Opis | Akum. kotni brusilnik |
| Besedilo DIN | |
| ID_Text_Ext | |
| Naziv orodja | GWX 18V-10 |
| Napetost_1 | 18 V |
| ID države izdelka | --- |

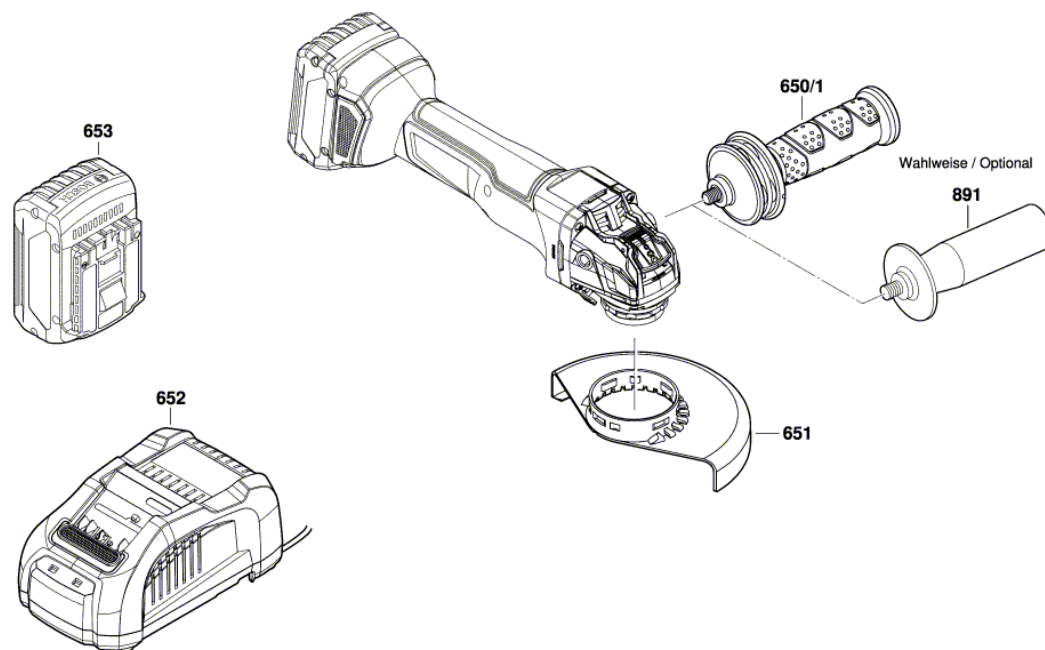
Prikaz - tip - E

3 601 GB0 100
Stand Issue } 20-02-12 **Fig. /Abb. 1**



Prikaz - tip - E

3 601 GB0 100
Stand }
Issue } 20-02-12 **Fig. /Abb. 2**



Änderungen vorbehalten
Modifications reserved
Modifications réservées
Salvo modificaciones